



Anschlagpunkt



AFXKAL2



Stütze für Seilsicherungssystem



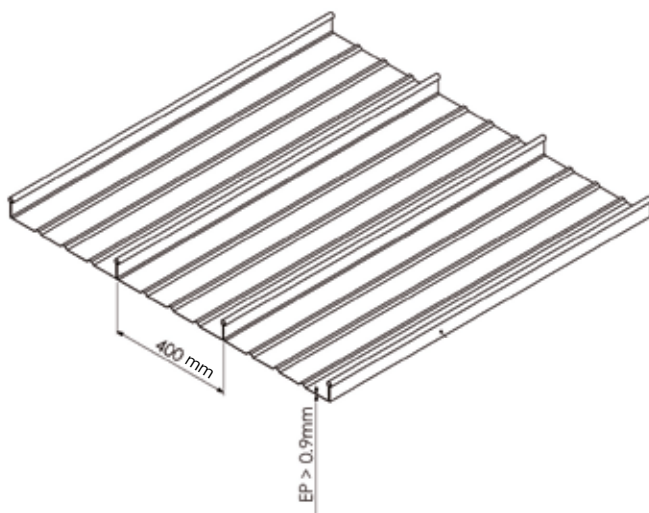
AFXKAL1



Stütze für Fallschutzschiene



R.AFX-AL



VORTEILE

- ▲ Einbau ohne Arbeiten an der Unterseite.
- ▲ Schneller Einbau mit nur einem Schlüssel
- ▲ Vollständig aus Edelstahl gefertigt
- ▲ Wunschabstand möglich
- ▲ Befestigung mit Zangen direkt auf dem Wulst des Falzes mit 20 mm Durchmesser (Typ Kalzip, BMO...)